




מדריך שירות של Dell Studio™ Slim 540s

החלפת מאווררים	סקירה טכנית
החלפת לוח הקלט/פלט (I/O) הקדמי	לפני שתתחיל
החלפת המעבד	התקנת מכסה המחשב
החלפת לוח המערכת	החלפת הכו התומר
החלפת ספק הזרם	החלפת הלוח הקדמי
החלפת הסוללה	החלפת מודולי זיכרון
החלפת רגלית הגומי	החלפת כרטיסי PCI/PCI Express
הגדרת המערכת	החלפת כוננים

הערות, הודעות והתראות

-  **הערה:** "הערה" מציינת מידע חשוב המסייע להשתמש במחשב ביתר יעילות.
-  **הודעה:** "שים לב" מציין נקד אפשרי לחומרה או אובדן נתונים, ומסביר כיצד ניתן למנוע את הבעיה.
-  **התראה:** "התראה" מציינת אפשרות של נזק לרכוש, פגיעה גופנית או מוות.

המידע במסמך זה נשד להסתמך ללא הודעה.
© Dell Inc 2008. כל הזכויות שמורות.

חל אישור מחלט על העמקה מכל סוג של חומרים אלה ללא הרשאה בכתב מ- Dell Inc.

סימנים מסחריים שבשימוש בטקסט זה: Dell, הלוגו DELL ו- Dell Studio הם סימנים מסחריים של Dell Inc; Intel הוא סימן מסחרי ראשון של Intel Corporation בארה"ב ובמדינות אחרות; Microsoft ו- Windows הם סימנים מסחריים או סימנים מסחריים ראשונים של Microsoft Corporation בארצות הברית ו/או במדינות אחרות.

ייתכן שישננה שימוש בסימנים מסחריים ובשמות מסחריים אחרים במסמך זה כדי להתייחס לישויות הסווגנות לבעלות על הסימנים והשמות, או למוצרים שלהן. Dell Inc מוותרת על כל חלק קנייני בסימנים מסחריים ושמות מסחריים פרט לאלה שבבעלותה.

דגם DCSLA

אוגוסט 2008 מהדורה A00

לפני שתתחיל

מדריך שירות של Dell Studio™ Slim 540s

- מפרט טכני
- כלים מומלצים
- כיבוי המחשב
- הוראות בטיחות

פרק זה מספק הליכים להסרה ולהתקנה של הרכיבים במחשב. אלא אם מצוין אחרת, כל הליך יוצא מנקודת הנחה שמתקיימים התנאים הבאים:

- ביצע את השלבים המפורטים בסעיף [כיבוי המחשב](#) ובסעיף [הוראות בטיחות](#).
- קראת את מידע הבטיחות המלווה למחשב.
- ניתן להתקין חזרה או – אם נרכש בנפרד – להתקין רכיב על-ידי ביצוע הליך ההסרה בסדר הפוך.

מפרט טכני

לקבלת מידע על המפרט הטכני של המחשב, עיין במדריך ההתקנה המצורף למחשב שברשותך או עיין באתר התמיכה של Dell בכתובת support.dell.com.

כלים מומלצים

ההליכים במסמך זה עשויים לחייב שימוש במברג פיליפס קטן מספר 2.

כיבוי המחשב

הודעה: כדי למנוע איבוד נתונים, לפני כיבוי המחשב שמור וסגור את כל הקבצים הפתוחים וצא מכל התוכניות הפתוחות.

- כבה את מערכת ההפעלה.
- ודא שהמחשב וכל ההתקנים המחוברים כבויים. אם המחשב וההתקנים המחוברים לא כבו אוטומטית בעת כיבוי מערכת ההפעלה, לחץ לחיצה ארוכה על לחצן ההפעלה למשך 4 שניות לערך כדי לכבותם.

הוראות בטיחות

השתמש בהנחיות הבטיחות הבאות כדי לסייע בהגנה על המחשב מפני נזק אפשרי וכדי לסייע בהבטחת בטיחותך האישית.

⚠ התראה: לפני עבודה בתוך המחשב, קרא את מידע הבטיחות המצורף למחשב שברשותך. לקבלת מידע נוסף על נוהלי בטיחות מיטביים, עיין בדף הבית של תאימות התקינה באתר www.dell.com/regulatory_compliance.

ⓘ הודעה: תיקונים במחשב יבוצעו על-ידי טכנאי שירות מוסמך בלבד. האחריות אינה מכסה נזק שייגרם עקב טיפול שאינו מאושר על-ידי Dell™.

ⓘ הודעה: בעת ניתוק כבל, יש למשוך את המתבר או את לשונות המשיכה שלו ולא את הכבל עצמו. כבלים מסוימים מצוידים במחברים עם לשונות נעילה; בעת ניתוק כבל מסוג זה, לחץ על לשונות הנעילה לפני ניתוק הכבל. בעת משיכת מחברים החוצה, החזק אותם ישר כדי למנוע כיפוף של הפינים שלהם. נוסף על כך, לפני חיבור כבל, ודא ששני המחברים מכוונים ומיושרים כהלכה.

ⓘ הודעה: כדי למנוע נזק למחשב, בצע את השלבים הבאים לפני תחילת העבודה בתוך המחשב.

- ודא שמשטח העבודה שטוח ונקי, כדי למנוע שריטה של כיסוי המחשב.
- כבה את המחשב (ראה [כיבוי המחשב](#)).
- ⓘ הודעה:** כדי לנתק כבל רשת, תחילה נתק את הכבל מהמחשב ולאחר מכן נתק אותו מהנתק הרשת.
- נתק מהמחשב את כל כבלי הטלפון או הרשת.
- נתק את המחשב ואת כל ההתקנים המחוברים משקעי החשמל שלהם.
- לחץ לחיצה ארוכה על לחצן ההפעלה כאשר המערכת מנותקת מהחשמל, כדי להאריק את לוח המערכת.

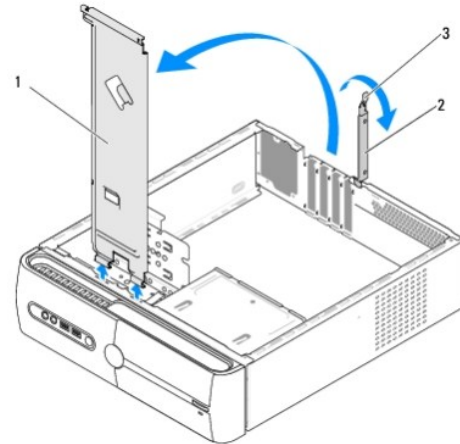
ⓘ הודעה: לפני נגיעה ברכיבים בתוך המחשב, גע במשטח מתכת לא צבוע, כגון המתכת בגב המחשב, כדי לפרוק מעצמך חשמל סטטי. במהלך העבודה, גע מדי פעם במשטח מתכת לא צבוע כדי לפרוק כל חשמל סטטי, העלול לפגוע ברכיבים פנימיים.

החלפת הכן התומך Dell Studio™ Slim 540s של שירות של

⚠ **התראה:** לפני עבודה בתוך המחשב, קרא את מידע הבטיחות המצורף למחשב שברשותך. לקבלת מידע נוסף על נוהלי בטיחות מיטביים, עיין בדף הבית של תאימות התקינה באתר www.dell.com/regulatory_compliance.

1. בצע את ההליכים בסעיף [לפני שתתחיל](#).

2. הסר את מכסה המחשב (ראה [התקנת מכסה המחשב](#)).



1	כן תומך	2	כן החזקת כרטיס
3	ידית שחרור כרטיס		

3. שחרר את כן החזקת הכרטיס על-ידי הרמה כלפי מעלה של ידית שחרור הכרטיס.

4. שחרר כבלים המחוברים לכן התומך.

5. סובב את הכן התומך והרם אותו אל מחוץ ללשוניות הצירים.

6. כדי להתקין מחדש את הכן התומך, יישר את הצירים שבתחתית הכן התומך והכנס אותם לתוך לשוניות הצירים הממוקמות לאורך שולי המחשב.

7. סובב את הכן התומך כלפי מטה.

8. יישר את החריץ שבכך התומך עם החריץ שבתא הכונן הקשיח ולחץ כלפי מטה.

9. התקן מחדש כבלים שהיו מחוברים לכן התומך.

10. ודא שהכן התומך מוכנס במקומו כהלכה ולאחר מכן התקן מחדש את כן החזקת הכרטיס.

11. התקן חזרה את מכסה המחשב (ראה [התקנת מכסה המחשב](#)).

החלפת רגלית הגומי

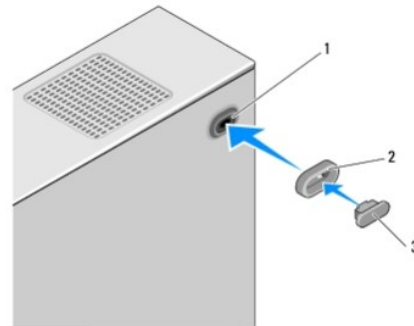
מדריך שירות של Dell Studio™ Slim 540s

- החלפת רגלית הגומי בצד המחשב
- החלפת רגלית הגומי בחלק התחתון של המחשב

⚠ התראה: לפני עבודה בתוך המחשב, קרא את מידע הבטיחות המצורף למחשב שברשותך. לקבלת מידע נוסף על נוהלי בטיחות מיטביים, עיין בדף הבית של תאימות התקינה באתר www.dell.com/regulatory_compliance.

החלפת רגלית הגומי בצד המחשב

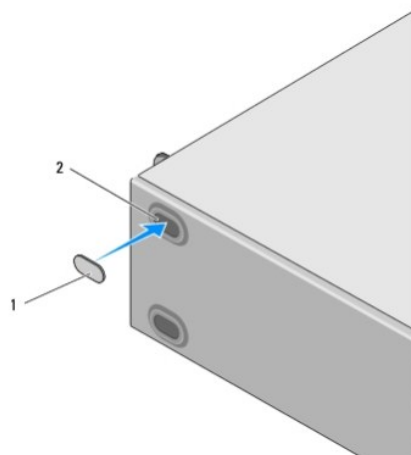
1. בצע את ההליכים בסעיף [לפני שתתחיל](#).
 2. הצב את המחשב בעמידה, כאשר מכסה המחשב פונה הצידה.
 3. משוך את רגלית הגומי מהתושבת, עד שתשתחרר.
- ⓘ הערה:** אם אתה מתקין רגלית גומי חדשה, הסר את הדבק הדו-צדדי המחובר לרגלית הגומי.
4. כדי להתקין את רגלית הגומי, יישר את רגלית הגומי ולחץ עליה לתוך חריץ רגלית הגומי שבתושבת.
 5. יישר את פין רגלית הגומי ולחץ עליו לתוך החור שברגלית הגומי.



1	חריץ רגלית הגומי	2	רגלית גומי
3	פין רגלית הגומי		

החלפת רגלית הגומי בחלק התחתון של המחשב

1. בצע את ההליכים בסעיף [לפני שתתחיל](#).
 2. הנח את המחשב על צדו, כאשר מכסה המחשב פונה כלפי מעלה.
 3. משוך את רגלית הגומי מהתושבת, עד שתשתחרר.
- ⓘ הערה:** אם אתה מתקין רגלית גומי חדשה, הסר את הדבק הדו-צדדי המחובר לרגלית הגומי.
4. כדי להתקין את רגלית הגומי, יישר את רגלית הגומי ולחץ עליה לתוך חריץ רגלית הגומי שבתושבת.



1	רגלית גומי	2	שקע רגלית הגומי
---	------------	---	-----------------

[חזרה לדף התוכן](#)

החלפת כרטיסי PCI/PCI Express

מדריך שירות של Dell Studio™ Slim 540s

● [הסרת כרטיסי PCI/PCI Express](#)

● [התקנת כרטיסי PCI/PCI Express](#)

● [קביעת תצורה של המחשב לאחר הסרה או התקנה של כרטיסי PCI/PCI Express](#)

⚠ **התראה:** לפני עבודה בתוך המחשב, קרא את מידע הבטיחות המצורף למחשב שברשותך. לקבלת מידע נוסף על נוהלי בטיחות מיטביים, עיין בדף הבית של תאימות התקינה באתר www.dell.com/regulatory_compliance.

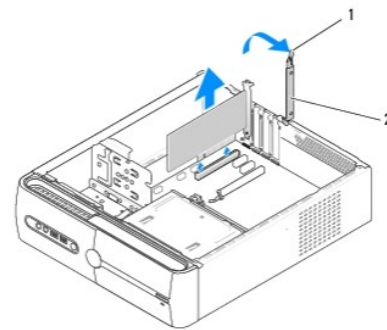
הסרת כרטיסי PCI/PCI Express

1. הסר את מנהל ההתקן והתוכנה של הכרטיס ממערכת ההפעלה. לקבלת מידע נוסף, עיין במדריך ההתקנה.

2. בצע את ההליכים בסעיף [לפני שתתחיל](#).

3. הסר את מכסה המחשב (ראה [התקנת מכסה המחשב](#)).

4. שחרר את כן החזקת הכרטיס על-ידי הרמת ידית שחרור הכרטיס.



1	ידית שחרור כרטיס	2	כן החזקת כרטיס
---	------------------	---	----------------

5. הסר את הכן התומך (ראה [החלפת הכן התומך](#)).

6. במקרה הצורך, נתק כבלים המחוברים לכרטיס.

- עבור כרטיסי PCI, אחוז בכרטיס בפינותי העליונות ושחרר אותו מהמחבר.
- עבור כרטיסי PCI Express, משוך את לשונית האבטחה, אחוז בכרטיס בפינותי העליונות ולאחר מכן שחרר אותו מהמחבר.

7. אם אתה מחליף כרטיס קיים, עבור אל [שלב 6](#) בסעיף [התקנת כרטיסי PCI/PCI Express](#).

8. אם אינך מתקין כרטיס אחר, התקן לוחית כיסוי בפתח חריץ הכרטיס הריק.

⚠ **הודעה:** התקנת לוחית כיסוי על פתחים של חריצי כרטיסים ריקים נחוצה כדי לשמור על אישור FCC של המחשב. מסף על כך, הלוחיות משמשות למניעת חדירה של אבק ולכלוך למחשב.

9. התקן את הכן התומך ולאחר מכן לחץ כלפי מטה את כן החזקת הכרטיס כדי להכניסו לחריץ שלו וודא כי:

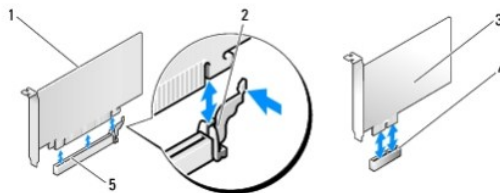
- המלחצת המנחה מיושרת עם החריץ המנחה.
- החלק העליון של כל הכרטיסים ולוחיות הכיסוי מיושר עם פס היישור.
- החריץ שבחלק העליון של הכרטיס או לוחית הכיסוי מותאם לפס היישור.

10. התקן חזרה את מכסה המחשב, חבר מחדש את המחשב וההתקנים לשקעי החשמל ולאחר מכן הפעל אותו.

11. להשלמת הליך ההסרה, ראה [קביעת תצורה של המחשב לאחר הסרה או התקנה של כרטיסי PCI/PCI Express](#).

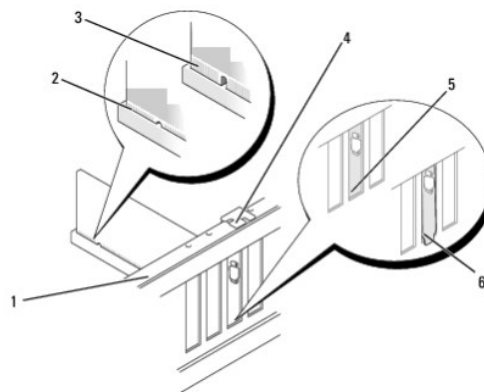
התקנת כרטיס PCI/PCI Express

1. בצע את ההליכים בסעיף [לפני שתתחיל](#).
 2. הסר את מכסה המחשב. ראה [התקנת מכסה המחשב](#).
 3. שחרר את כן החזקת הכרטיס על-ידי הרמה כלפי מעלה של ידית שחרור הכרטיס.
 4. הסר את הכן התומך (ראה [החלפת הכן התומך](#)).
 5. הסר את לוחית הכיסוי כדי ליצור פתח לחריץ כרטיס.
 6. הכן את הכרטיס להתקנה. עיין בתיעוד המצורף לכרטיס כדי לקבל מידע על:
 - קביעת תצורה והתאמה אישית של הכרטיס.
 - ביצוע חיבורים פנימיים.
 7. יישר את הכרטיס עם המחבר.
- הערה:** בעת התקנת כרטיס PCI Express במחבר x16, הקפד ליישר את חריץ האבטחה עם לשונית האבטחה.



1	כרטיס PCI Express x16	2	לשונית אבטחה
3	כרטיס PCI Express x1	4	חריץ כרטיס PCI-Express x1
5	חריץ כרטיס PCI-Express x16		

8. הכנס את הכרטיס למחבר ולחץ בחוזקה כלפי מטה. ודא שהכרטיס מוכנס היטב בחריץ.



1	פס יישור	2	כרטיס מוכנס היטב
3	כרטיס לא מוכנס היטב	4	חריץ יישור
5	לוחית בתוך החריץ	6	לוחית תפוסה מחוץ לחריץ

9. התקן את הכן התומך ולאחר מכן לחץ כלפי מטה את כן החזקת הכרטיס כדי להכניסו לחריץ שלו וודא כי:
 - המלחצת המנחה מיושרת עם החריץ המנחה.

- החלק העליון של כל הכרטיסים ולוחיות הכיסוי מיושר עם 90 היישר.
- החריץ שבחלק העליון של הכרטיס או לוחית הכיסוי מותאם לפס היישר.

הודעה: אל תנתב את כבלי הכרטיס על גבי הכרטיסים או מאחוריהם. ניתוב כבלים על הכרטיסים עלול למנוע סגירה כהלכה של מכסה המחשב או לגרום נזק לציוד.

10. אם ישים, חבר את הכבלים שיש לחבר לכרטיס.

לקבלת מידע במגע לחיבורי הכבלים של הכרטיס, עיין בתיעוד הכרטיס.

11. התקן חזרה את מכסה המחשב, חבר מחדש את המחשב וההתקנים לשקעי החשמל ולאחר מכן הפעל אותם.

12. להשלמת ההתקנה, ראה [קביעת תצורה של המחשב לאחר הסרה או התקנה של כרטיס PCI/PCI Express](#).

קביעת תצורה של המחשב לאחר הסרה או התקנה של כרטיס PCI/PCI Express

הערה: לקבלת מידע על מיקום המחברים, עיין במדריך ההתקנה. לקבלת מידע על התקנת מנהלי התקנים ותוכנות עבור הכרטיס, עיין בתיעוד המצורף לכרטיס.

מוסר	מותקן	
1. היכנס להגדרת המערכת (ראה הגדרת המערכת). 2. עבור אל Integrated Peripherals (ציוד היקפי משולב), בחר באפשרות Onboard Audio Controller (בקר שמע על הלוח) ולאחר מכן שנה את ההגדרה ל- Enabled (מאופשר). 3. חבר את התקני שמע החיצוניים למחברי הלוח האחורי של המחשב.	1. היכנס להגדרת המערכת (ראה הגדרת המערכת). 2. עבור אל Integrated Peripherals (ציוד היקפי משולב), בחר באפשרות Onboard Audio Controller (בקר שמע על הלוח) ולאחר מכן שנה את ההגדרה ל- Disabled (מנטרל). 3. חבר את התקני שמע החיצוניים למחברי כרטיס הקול.	כרטיס קול
1. היכנס להגדרת המערכת (ראה הגדרת המערכת). 2. עבור אל Integrated Peripherals (ציוד היקפי משולב), בחר באפשרות Onboard LAN Controller (בקר LAN על הלוח) ולאחר מכן שנה את ההגדרה ל- Enabled (מאופשר). 3. חבר את כבל הרשת למחבר של כרטיס הרשת המשולב.	1. היכנס להגדרת המערכת (ראה הגדרת המערכת). 2. עבור אל Integrated Peripherals (ציוד היקפי משולב), בחר באפשרות Onboard LAN Controller (בקר LAN על הלוח) ולאחר מכן שנה את ההגדרה ל- Disabled (מנטרל). 3. חבר את כבל הרשת למחבר של כרטיס הרשת.	כרטיס רשת

[חזרה לדף התוכן](#)

החלפת הסוללה

מדריך שירות של Dell Studio™ Slim 540s

⚠ התראה: לפני עבודה בתוך המחשב, קרא את מידע הבטיחות המצורף למחשב שברשותך. לקבלת מידע נוסף על נוהלי בטיחות מיטביים, עיין בדף הבית של תאימות התקינה באתר www.dell.com/regulatory_compliance.

⚠ התראה: התקנה שגויה של סוללה חדשה עלולה לגרום להתפוצצותה. יש להחליף את הסוללה רק בסוללה מסוג זהה או דומה, בהתאם להמלצת היצרן. יש להשליך סוללות משומשות בהתאם להוראות היצרן.

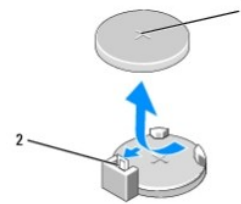
1. רשום את הערכים בכל המסכים בהגדרת המערכת (ראה [הגדרת המערכת](#)) כדי שתוכל לשחזר את ההגדרות הנכונות [בשלב 10](#).

2. בצע את ההליכים בסעיף [לפני שתתחיל](#).

3. הסר את מכסה המחשב (ראה [התקנת מכסה המחשב](#)).

4. אתר את שקע הסוללה (ראה [רכיבי לוח המערכת](#)).

⚠ הודעה: אם אתה מוציא את הסוללה מהשקע שלה באמצעות חפץ כהה, היזהר שלא לגעת בלוח המערכת עם החפץ. ודא שהחפץ מונכס בין הסוללה לשקע, לפני שתנסה להוציא את הסוללה. אחרת, אתה עלול לפגוע בלוח המערכת על-ידי הוצאת השקע או שבירת מעגלים חשמליים בלוח המערכת.

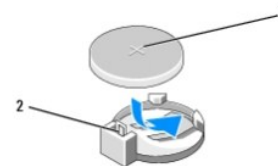


1	סוללה (צד חיובי)	2	ידית שחרור סוללה
---	------------------	---	------------------

5. לחץ בזהירות על ידית שחרור הסוללה, תוך הרחקתה מהסוללה, והסוללה תקפוץ החוצה.

6. הסר את הסוללה מהמערכת והשלך אותה כהלכה.

7. הכנס את הסוללה החדשה לתוך השקע, כאשר הצד המסומן "+" פונה כלפי מעלה, ולאחר מכן הכנס את הסוללה למקומה עד להשמע נקיש.



1	סוללה (צד חיובי)	2	ידית שחרור סוללה
---	------------------	---	------------------

8. התקן חזרה את מכסה המחשב (ראה [התקנת מכסה המחשב](#)).

9. חבר את המחשב וההתקנים לשקעי חשמל ולאחר מכן הפעל אותו.

10. היכנס להגדרת המערכת (ראה [הגדרת המערכת](#)) ושחזר את ההגדרות שתיעדת [בשלב 1](#).

התקנת מכסה המחשב Dell Studio™ Slim 540s של שירות של

⚠ התראה: לפני עבודה בתוך המחשב, קרא את מידע הבטיחות המצורף למחשב שברשותך. לקבלת מידע נוסף על נוהלי בטיחות מיטביים, עיין בדף הבית של תאימות התקינה באתר www.dell.com/regulatory_compliance.

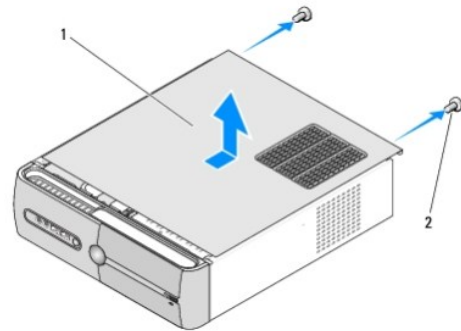
⚠ התראה: כדי למנוע סכנת התחשמלות, חתך עקב תנועת להבי מאוורר או פציעה בלתי צפויה אחרת, נתק תמיד את המחשב משקע החשמל לפני הסרת המכסה.

🔄 הודעה: ודא שיש די מקום לתמיכה במערכת כאשר המכסה מוסר – לפחות 30 ס"מ של שטח שולחן עבודה.

1. בצע את ההליכים בסעיף [לפני שתתחיל](#).

2. הנח את המחשב על צדו, כאשר מכסה המחשב פונה כלפי מעלה.

3. באמצעות מברג שטוח, הסר את שני הברגים המאבטחים את המכסה.



1	מכסה מחשב	2	ברגים (2)
---	-----------	---	-----------

4. החלק את מכסה המחשב לכיוון המנגד לחזית המחשב והרם אותו כלפי מעלה.

5. הנח את המכסה בצד במקום בטוח.

6. כדי להתקין חזרה את מכסה המחשב, יישר את הלשוניות שבחלק התחתון של מכסה המחשב עם החרצים הממוקמים לאורך קצות המחשב.

7. לחץ כלפי מטה והחלק את מכסה המחשב לכיוון חזית המחשב, עד שיהיה מותקן היטב.

8. הברג חזרה את שני הברגים המאבטחים את מכסה המחשב.

החלפת המעבד

מדריך שירות של Dell Studio™ Slim 540s

התראה: לפני עבודה בתוך המחשב, קרא את מידע הבטיחות המצורף למחשב שברשותך. לקבלת מידע נוסף על נוהלי בטיחות מיטביים, עיין בדף הבית של תאימות התקינה באתר www.dell.com/regulatory_compliance.

הודעה: אל תבצע את הפעולות הבאות אם אינך מנסה בהסרה והתקנה מחדש של רכיבי חומרה. ביצוע פעולות אלה באופן שגוי עלול לגרום חק ללוח המערכת. לפנייה אל Dell לשם קבלת סיוע טכני, עיין במדריך ההתקנה.

1. בצע את ההליכים בסעיף [לפני שתתחיל](#).

2. הסר את מכסה המחשב (ראה [התקנת מכסה המחשב](#)).

התראה: למרות שהוא עטוף במעטה פלסטיק, מכלול מפזר החום עלול להיות חם מאוד במהלך פעולה רגילה. ודא שלמפזר החום היה מספיק זמן להתקרר, לפני שתיגע בו.

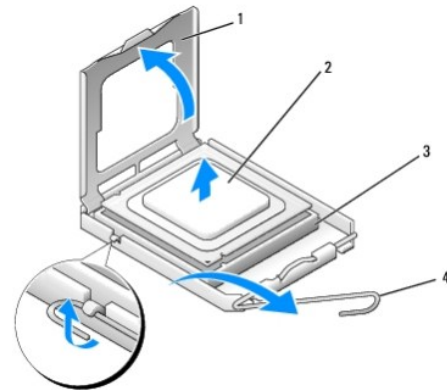
3. נתק את כבלי החשמל מהמחברים ATX_POWER ו-ATX_CPU (ראה [רכיבי לוח המערכת](#)) בלוח המערכת.

4. הסר את מכלול מאוורר המעבד ומפזר החום (ראה [החלפת מכלול מאוורר המעבד ומפזר החום](#)).

הערה: בעת החלפת המעבד, השתמש שוב במכלול מפזר החום המקורי, אלא אם כן מפזר חום חדש דרוש עבור המעבד החדש.

5. לחץ על ידית השחרור ודחף אותה כלפי מטה והוצאה, כדי לשחררה מהלשונית המאבטחת אותה.

6. פתח את מכסה המעבד.



1	מכסה מעבד	2	מעבד
3	שקע	4	ידית שחרור

7. הרם את המעבד כדי להסירו מהשקע ולאחר מכן הנח אותו בצד במקום בטוח.

השאר את ידית השחרור פתוחה במצב המשוחרר, כדי שהשקע יהיה מוכן למעבד החדש.

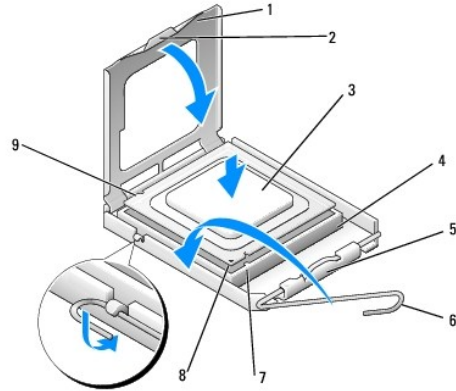
הודעה: בעת החלפת המעבד, אל תיגע בפינים שבתוך השקע ואל תאפשר לחפצים ליפול על הפינים שבתוך השקע.

הודעה: גע במשטח מתכת לא צבוע בחלקו האחורי של המחשב כדי לפרוק כל חשמל סטטי מעצמך.

הודעה: עליך למקם את המעבד בצורה נכונה בשקע, כדי למנוע חק בלתי הפיך למעבד ולמחשב בעת הפעלת המחשב.

הודעה: פיני השקע עדינים מאוד. כדי למנוע נזק, ודא שהמעבד מיושר כהלכה עם השקע ואל תשתמש בכוח מופרז בעת התקנת המעבד. היזהר שלא לגעת בפינים בלוח המערכת או לכופף אותם.

8. הוצא את המעבד החדש מהארזיה, תוך הקפדה לא לגעת בחלקו התחתון של המעבד.



1	מכסה מעבד	2	לשונית
3	מעבד	4	שקע
5	תפס מכסה מרכזי	6	ידית שחרור
7	חריץ יישור קדמי	8	מחווני פין 1 של המעבד
9	חריץ יישור אחורי		

9. אם ידית השחרור בשקע אינה פתוחה לגמרי, חזז אותה למיקום זה.
10. ישר את חריצי היישור הקדמיים והאחוריים שעל המעבד עם חריצי היישור הקדמיים והאחוריים שבשקע.
11. ישר את הפינות של פין 1 שעל המעבד והשקע.
12. **הודעה:** כדי למנוע נזק, ודא שהמעבד מיושר כהלכה עם השקע ולא תשתמש בכוח מופרז בעת התקנת המעבד.
13. הנח את המעבד בעדינות בתוך השקע וודא שהמעבד ממוקם כהלכה.
14. כאשר המעבד מוכנס כולו בתוך השקע, סגור את מכסה המעבד.
15. ודא שהלשונית שעל מכסה המעבד ממוקמת מתחת לתפס המכסה המרכזי שבשקע.
16. סובב את ידית שחרור השקע חזרה לכיוון השקע והכנס אותה למקומה כדי לאבטח את המעבד.
17. נקה את המשחה התרמית מתחתית מפזר החום.
18. **הודעה:** הקפד למרוח משחה תרמית חדשה. משחה תרמית חדשה חיונית להבטחת מגע תרמי הולם, הדרוש לפעולה אופטימלית של המעבד.
19. מרח את המשחה התרמית החדשה על חלקו העליון של המעבד.
20. התקן חזרה את מכלול מאוורר המעבד ומפזר החום (ראה [החלפת מכלול מאוורר המעבד ומפזר החום](#)).
21. **הודעה:** ודא שמכלול מאוורר המעבד ומפזר החום מחובר למקומו בצורה נכונה ומאובטח.
22. חבר את כבלי החשמל למחברים ATX_POWER ו-ATX_CPU (ראה [רכיבי לוח המערכת](#)) בלוח המערכת.
23. התקן חזרה את מכסה המחשב (ראה [התקנת מכסה המחשב](#)).
24. חבר את המחשב וההתקנים לשקעי חשמל ולאחר מכן הפעל אותו.

החלפת כוננים

מדריך שירות של Dell Studio™ Slim 540s

- [התקנה מחדש של הכונן הקשיח](#)
- [התקנה מחדש של הכונן האופטי](#)
- [החלפת קורא כרטיסי המדיה](#)
- [החלפת ה-FlexDock](#)
- [הסרת לוחית המתכת של ה-FlexBay/FlexDock](#)
- [התקנה מחדש של תוחב כונן ה-FlexBay/FlexDock](#)

⚠ **התראה:** לפני עבודה בתוך המחשב, קרא את מידע הבטיחות המצורף למחשב שברשותך. לקבלת מידע נוסף על נוהלי בטיחות מיטביים, עיין בדף הבית של תאימות התקניה באתר www.dell.com/regulatory_compliance.

🔧 **הערה:** המערכת אינה תומכת בהתקני IDE.

🔧 **הערה:** לא ניתן להחליף את קורא כרטיסי המדיה בגודל 3.5 אינץ' עם מסגרת הכונן הקשיח.

התקנה מחדש של הכונן הקשיח

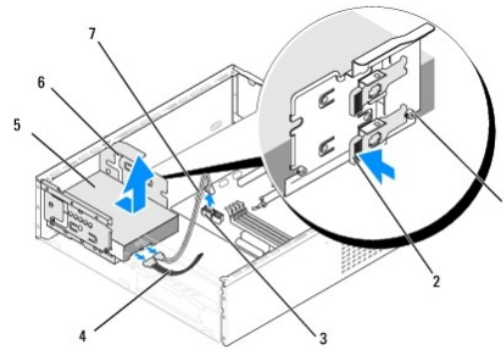
🔄 **הודעה:** בעת החלפת כונן קשיח המכיל נתונים שברצונך לשמור, בצע גיבוי של הקבצים לפני שתתחיל בהליך זה.

1. בצע את ההליכים בסעיף [לפני שתתחיל](#).

2. הסר את מכסה המחשב (ראה [התקנת מכסה המחשב](#)).

3. נתק את כבל החשמל וכבל הנתונים מהכונן הקשיח.

🔧 **הערה:** אם אינך מתקין חזרה את הכונן הקשיח באותו זמן, נתק את הקצה השני של כבל הנתונים מלוח המערכת והנח אותו בצד. באפשרותך להשתמש בכבל הנתונים להתקנת כונן קשיח במועד מאוחר יותר.



1	בורגי כתף (4)	2	ידית
3	מחבר לוח מערכת (כל מחבר SATA3 - SATA0 זמין)	4	כבל חשמל
5	כונן קשיח	6	חריץ (2)
7	כבל נתונים ATA טורי		

4. לחץ על הידית שבצד תא הכונן הקשיח, החלק את הכונן החוצה והרם אותו כדי להסיר מהתושבת.

🔧 **הערה:** אם הסרת כונן זה גורמת לשינויים בתצורת הכונן, עליך לוודא ששינויים אלה ישתקפו בהגדרת המערכת. בעת הפעלה מחדש של המחשב, היכנס להגדרת המערכת (ראה [הגדרת המערכת](#)), לאחר מכן עבור למסך "Drives" (כוננים) בהגדרת המערכת ותחת **Drive 0 through 3** הגדר את הכונן לתצורה המתאימה.

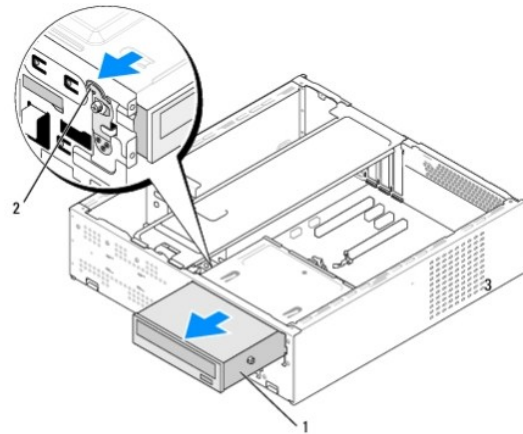
🔄 **הודעה:** הקפד לא לשרוט את לוח המעגלים של הכונן הקשיח, בזמן ההסרה או ההתקנה חזרה של הכונן הקשיח.

5. להחלפת הכונן הקשיח, עיין בתיעוד הכונן כדי לוודא שתצורתו מתאימה למחשב שברשותך.


6. הברג את ארבעת הברגים לכוון הקשיח.
7. חבר את כבל החשמל וכבל הנתונים לכוון הקשיח.
8. חבר את כבל החשמל וכבל הנתונים ללוח המערכת.
9. ישיר את בורגי הכתף שבכונן הקשיח עם החריצים שבתא הכונן הקשיח והכנס את הכונן הקשיח לתוך תא הכונן הקשיח.
10. החלק את הכונן הקשיח לתוך תא הכונן הקשיח, עד שייכנס למקומו בנקישה.
11. ודא שכל הכבלים מחוברים נכונה והיטב.
12. התקן חזרה את מכסה המחשב (ראה [התקנת מכסה המחשב](#)).
13. חבר את המחשב וההתקנים לשקע חשמל ולאחר מכן הפעל אותו.

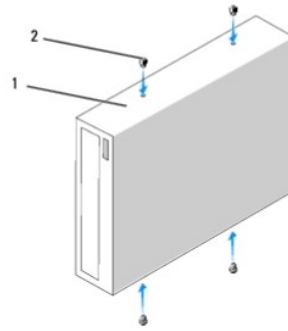
התקנה מחדש של הכונן האופטי

1. בצע את ההליכים בסעיף [לפני שתתחיל](#).
2. הסר את מכסה המחשב (ראה [התקנת מכסה המחשב](#)).
3. הסר את הלוח הקדמי (ראה [בחלפת הלוח הקדמי](#)).




1	כונן אופטי	2	ידית
---	------------	---	------

4. נתק את כבל החשמל ואת כבל הנתונים מגב הכונן האופטי.
5.  **הערה:** אם אתה מסיר את הכונן האופטי היחיד במחשב וכרגע אינך מתכוון להחליפו באחר, נתק את כבל הנתונים מלוח המערכת והנח אותו בצד.
5. משוך את הידית בעדינות כדי לשחרר את הכונן האופטי.
6. דחף והחלק את הכונן האופטי החוצה דרך חזית המחשב.
7. כדי להתקין חזרה את הכונן האופטי, הברג את ארבעת הברגים שבכונן האופטי.



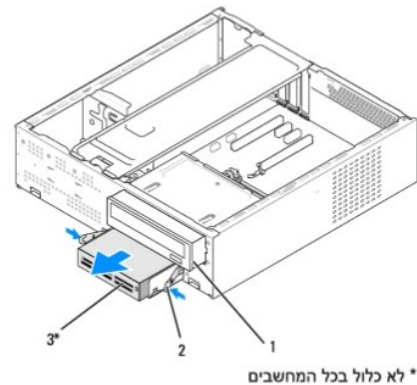
1	כונן אופטי	2	ברגים (4)
---	------------	---	-----------

8. ישר את הברגים של הכונן האופטי עם החריצים בתא הכונן האופטי.
9. החלק בעדינות את הכונן האופטי עד שייכנס למקומו בנקישה.
10. חבר את כבל החשמל וכבל הנתונים לכונן האופטי.
11. חבר את כבל החשמל וכבל הנתונים ללוח המערכת.
12. התקן חזרה את הלוח הקדמי (ראה [החלפת הלוח הקדמי](#)).
13. התקן חזרה את מכסה המחשב (ראה [התקנת מכסה המחשב](#)).
14. חבר את המחשב וההתקנים לשקע החשמל שלהם והפעל אותם.

 **הערה:** אם התקנת כונן חדש, לקבלת הוראות על התקנת תוכנה הדרושה לפעולת הכונן, עיין בתיעוד המצורף לכונן.

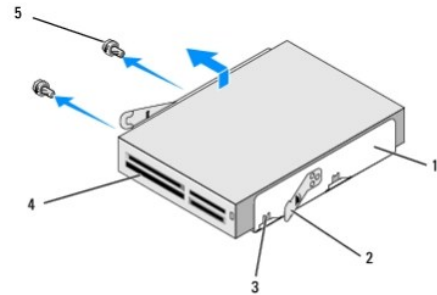
החלפת קורא כרטיסי המדיה

1. בצע את ההליכים בסעיף [לפני שתתחיל](#).
2. הסר את מכסה המחשב (ראה [התקנת מכסה המחשב](#)).
3. הסר את הלוח הקדמי (ראה [החלפת הלוח הקדמי](#)).
4. הסר את הכונן האופטי (ראה [התקנה מחדש של הכונן האופטי](#)).



1	כונן אופטי	2	תפס לפי	3	קורא כרטיסי מדיה
---	------------	---	---------	---	------------------

5. נתק את כבל ה-USB של ה-FlexBay ואת כבל החשמל מגב קורא כרטיסי המדיה וממחבר ה-USB הפנימי (F_USB5) בלוח המערכת (ראה [רכיבי לוח המערכת](#)).
6. לחץ על שני התפסים הקפיציים והחלק החוצה את קורא כרטיסי המדיה יחד עם בית כונן ה-FlexBay מחרוץ ה-FlexBay.
7. הסר את שני הברגים המחזיקים את קורא כרטיסי המדיה בבית כונן ה-FlexBay.
8. הרם את קורא כרטיסי המדיה כדי להפרידו מבית כונן ה-FlexBay.

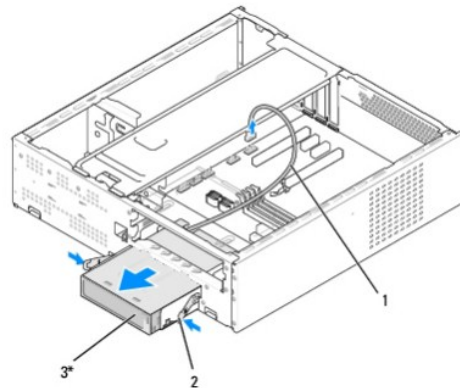


1	בית כונן FlexBay	2	תפסים קפיציים (2)
3	חרוץ בית כונן (2)	4	קורא כרטיסי מדיה
5	ברגים (2)		

9. אם אינך מתקין מחדש את קורא כרטיסי המדיה:
 - a. התקן חזרה את הכונן האופטי (ראה [התקנה מחדש של הכונן האופטי](#)).
 - b. התקן מחדש את תותב כונן ה-FlexBay.
 - c. התקן חזרה את הלוח הקדמי (ראה [החלפת הלוח הקדמי](#)).
 - d. התקן חזרה את מכסה המחשב (ראה [התקנת מכסה המחשב](#)).
10. אם אתה מתקין קורא כרטיסי מדיה חדש, הוצא את קורא כרטיסי המדיה מהארזה שלו.
11. הסר את תותב כונן ה-FlexBay (ראה [התקנה מחדש של תותב כונן ה-FlexBay/FlexDock](#)).
12. לחץ על שני התפסים הקפיציים והחלק החוצה את בית כונן ה-FlexBay מחזית המערכת.
13. הכנס את קורא כרטיסי המדיה לתוך בית כונן ה-FlexBay והחלק אותו לכיוון חרוץ בית הכונן, כדי ליישר את חרוץ בית הכונן עם חורי החרוץ בקורא כרטיסי המדיה.
14. יישר את שני חורי הברגים שבקורא כרטיסי המדיה עם בית כונן ה-FlexBay.
15. הדק את שני הברגים כדי לאבטח את קורא כרטיסי המדיה בבית כונן ה-FlexBay.
16. החלק את בית הכונן ה-FlexBay, יחד עם קורא כרטיסי המדיה, לתוך חרוץ ה-FlexBay, עד שייכנס למקומו בנקישה.

הערה: דא שקורא כרטיסי המדיה מותקן, לפני חיבור כבל ה-FlexBay.
17. חבר את כבל ה-USB של ה-FlexBay לגב קורא כרטיסי המדיה ולמחבר ה-USB הפנימי (F_USB5) בלוח המערכת (ראה [רכיבי לוח המערכת](#)).
18. התקן חזרה את הכונן האופטי (ראה [התקנה מחדש של הכונן האופטי](#)).
19. התקן חזרה את הלוח הקדמי (ראה [החלפת הלוח הקדמי](#)).
20. התקן חזרה את מכסה המחשב (ראה [התקנת מכסה המחשב](#)).
21. חבר את המחשב וההתקנים לשקעי חשמל ולאחר מכן הפעל אותו.

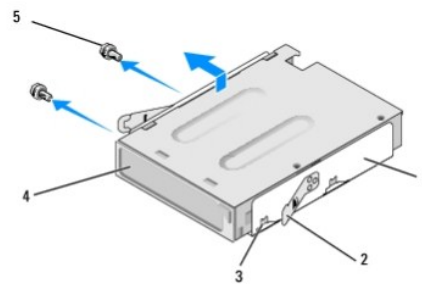
1. בצע את ההליכים בסעיף [לפני שתתחיל](#).
2. הסר את מכסה המחשב (ראה [התקנת מכסה המחשב](#)).
3. הסר את הלוח הקדמי (ראה [החלפת הלוח הקדמי](#)).
4. הסר את הכונן האופטי (ראה [התקנה מחדש של הכונן האופטי](#)).



* לא כלול בכל המחשבים


1	כבל FlexDock	2	תפס קפיצי	3	FlexDock
---	--------------	---	-----------	---	----------

5. נתק את כבל ה-USB של ה-FlexDock מגב ה-FlexDock וממחבר ה-USB הפנימי (F_USB1) בלוח המערכת (ראה [רכיבי לוח המערכת](#)).
6. לחץ על שני התפסים הקפיציים והחלק החוצה את ה-FlexDock יחד עם בית כונן ה-FlexDock מחרץ ה-FlexDock.
7. הסר את שני הברגים המחזיקים את ה-FlexDock בבית כונן ה-FlexDock.
8. הרם את ה-FlexDock כדי להפרידו מבית כונן ה-FlexDock.



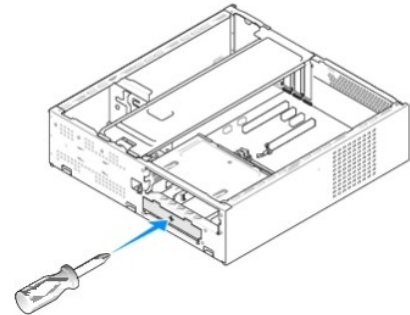
1	בית כונן FlexDock	2	תפסים קפיציים (2)
3	חרץ בית כונן (2)	4	FlexDock
5	ברגים (2)		

9. אם אינך מתקין מחדש את ה-FlexDock:
 - a. התקן חזרה את הכונן האופטי (ראה [התקנה מחדש של הכונן האופטי](#)).
 - b. התקן מחדש את תותב כונן ה-FlexBay/FlexDock.
 - c. התקן חזרה את הלוח הקדמי (ראה [החלפת הלוח הקדמי](#)).

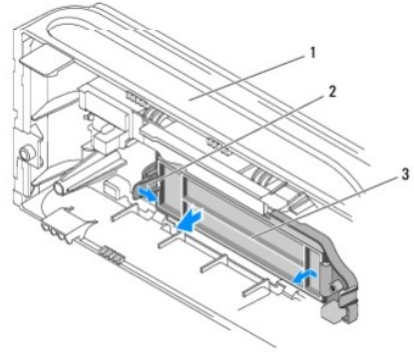
- d. התקן חזרה את מכסה המחשב (ראה [התקנת מכסה המחשב](#)).
10. אם אתה מתקין FlexDock חדש, הוצא את ה-FlexDock מהארזה שלו.
11. הסר את תותב כונן ה-FlexBay/FlexDock (ראה [התקנה מחדש של תותב כונן ה-FlexBay/FlexDock](#)).
12. לחץ על שני התפסים הקפיציים והחלק החוצה את בית כונן ה-FlexDock מחזית המערכת.
13. הכנס את ה-FlexDock לתוך בית כונן ה-FlexDock והחלק אותו לכיוון חריץ בית הכונן, כדי ליישר את חריץ בית הכונן עם חורי החריץ ב-FlexDock.
14. יישר את שני חורי הברגים שב-FlexDock עם בית כונן ה-FlexDock.
15. הברג חזרה את שני הברגים כדי לאבטח את ה-FlexDock בבית כונן ה-FlexDock.
16. החלק את בית הכונן ה-FlexDock, יחד עם ה-FlexDock, לתוך חריץ ה-FlexDock, עד שייכנס למקומו במקישה.
-  **הערה:** ודא שה-FlexDock מותקן, לפני חיבור כבל ה-FlexDock.
17. חבר את כבל ה-USB של ה-FlexDock אל גב ה-FlexDock ולמחבר ה-USB הפנימי (F_USB1) בלוח המערכת (ראה [רכיבי לוח המערכת](#)).
18. התקן חזרה את הכונן האופטי (ראה [התקנה מחדש של הכונן האופטי](#)).
19. התקן חזרה את הלוח הקדמי (ראה [החלפת הלוח הקדמי](#)).
20. התקן חזרה את מכסה המחשב (ראה [התקנת מכסה המחשב](#)).
21. חבר את המחשב וההתקנים לשקע חשמל ולאחר מכן הפעל אותו.

הסרת לוחית המתכת של ה-FlexBay/FlexDock

יישר את קצה מברג הפיליפס עם החריץ בלוחית המתכת וסובב את המברג כלפי חוץ כדי לשבור את לוחית המתכת ולהסירה.



התקנה מחדש של תותב כונן ה-FlexBay/FlexDock



1	לוח קדמי	2	ידיית תותב כונן ה- FlexBay	3	תותב כונן ה- FlexBay
---	----------	---	----------------------------	---	----------------------

1. הסר את הלוח הקדמי (ראה [החלפת הלוח הקדמי](#)).
 2. לחץ בעדינות על ידיית התותב של כונן ה- FlexBay כלפי חוץ, כדי לשחרר את הנעילה.
 3. משוך את תותב כונן ה- FlexBay אל מחוץ ללוח הקדמי.
 4. כדי להתקין חזרה את תותב כונן ה- FlexBay, יישר את תותב כונן ה- FlexBay במקומו.
 5. דחף את ידיית התותב לכיוון הלוח הקדמי, עד שייכנס למקומו בנקישה.
- הודעה:** כדי לעמוד בתקנות ה-FCC, מומלץ להתקין מחדש את תותב לוח כונן ה- FlexBay כאשר כונן ה- FlexBay מוסר מהמתשב.

החלפת מאוררים

מדריך שירות של Dell Studio™ Slim 540s

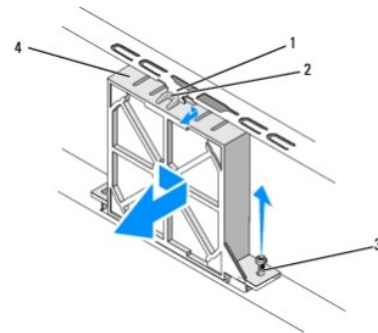
- [החלפת מאורר התושבת](#)
- [החלפת מכלול מאורר המעבד ומפזר החום](#)

⚠ התראה: לפני עבודה בתוך המחשב, קרא את מידע הבטיחות המצורף למחשב שברשותך. לקבלת מידע נוסף על נוהלי בטיחות מיטביים, עיין בדף הבית של תאימות התקינה באתר www.dell.com/regulatory_compliance.

⚠ התראה: כדי למנוע סכנת התחשמלות, חתך עקב תנועת להבי מאורר או פציעה בלתי צפויה אחרת, נתק תמיד את המחשב משקע החשמל לפני הסרת המכסה.

החלפת מאורר התושבת

🔍 הודעה: אל תיגע בלהבי המאורר בעת הסרת מאורר התושבת. דבר זה עלול לגרום נזק למאורר.



1	מנחה מאורר תושבת	2	חרץ עליון של מאורר
3	בורג	4	מאורר תושבת

1. בצע את ההליכים בסעיף [לפני שתתחיל](#).
2. הסר את מכסה המחשב (ראה [התקנת מכסה המחשב](#)).
3. נתק את כבל מאורר התושבת ממחבר לוח המערכת (SYS_FAN1).
4. הסר את הבורג המאבטח את מאורר התושבת אל התושבת.
5. החלק ומשוך את מאורר התושבת מהתושבת.
6. כדי להתקין מחדש את מאורר התושבת, יישר את החרץ העליון של המאורר עם מנחה מאורר התושבת ודחף את מאורר התושבת לכיוון התושבת.
7. החלק את מאורר התושבת למקומו.
8. הברג חזרה את הבורג המאבטח את מאורר התושבת לתושבת.
9. חבר את כבל מאורר התושבת למחבר לוח המערכת (SYS_FAN1).
10. התקן חזרה את מכסה המחשב (ראה [התקנת מכסה המחשב](#)).

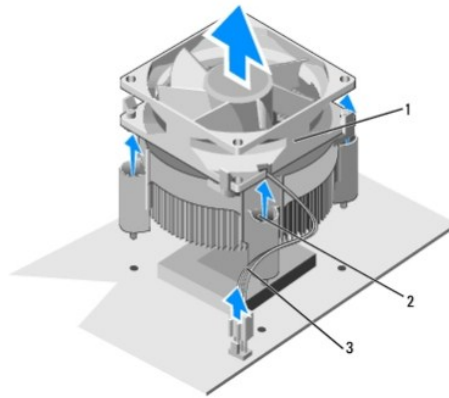
החלפת מכלול מאורר המעבד ומפזר החום

⚠ התראה: למרות שהוא עטוף במעטה פלסטיק, מכלול מאורר מפזר החום עלול להיות חם מאוד במהלך פעולה רגילה. ודא שלמפזר החום היה מספיק זמן להתקרר, לפני שתיגע בו.

🔍 הודעה: אל תיגע בלהבי המאורר בעת הסרת מכלול מאורר המעבד ומפזר החום. דבר זה עלול לגרום נזק למאורר.

הודעה: מאוורר המעבד יחד עם מפזר החום מהווים יחידה אחת. אל תנסה להסיר את המאוורר בנפרד.

1. בצע את ההליכים בסעיף [לפני שתתחיל](#).
 2. הסר את מכסה המחשב (ראה [התקנת מכסה המחשב](#)).
 3. נתק את כבל מאוורר המעבד מהמחבר CPU_FAN בלוח המערכת (ראה [רכיבי לוח המערכת](#)).
 4. הזז בזהירות כבלים שמנתבים על פני מכלול מאוורר המעבד ומפזר החום.
 5. שחרר את ארבעת הברגים המאבטחים את מכלול מאוורר המעבד ומפזר החום והרם אותו ישר כלפי מעלה.
- הערה:** מכלול מאוורר המעבד ומפזר החום במחשב שברשותך עשוי להיראות שונה במקצת מזה המוצג באיור להלן.



מכלול מאוורר מעבד ומפזר חום	2	בורגי חיזוק (4)	3	כבל מאוורר CPU
-----------------------------	---	-----------------	---	----------------

6. כדי להחליף את מאוורר המעבד ומכלול מפזר החום, נקה את המשחה התרמית מהחלק התחתון של מפזר החום.

הודעה: הקפד למרוח משחה תרמית חדשה. משחה תרמית חדשה חיונית להבטחת מגע תרמי הולם, הדרוש לפעולה אופטימלית של המעבד.

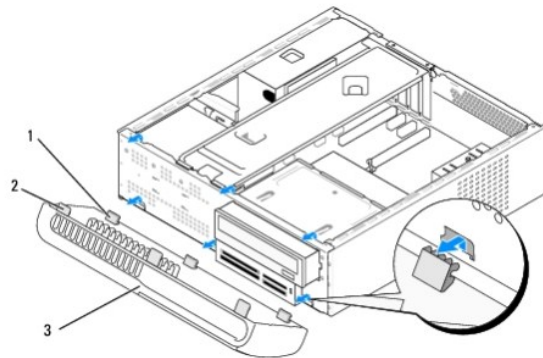
7. מרח את המשחה התרמית החדשה על חלקו העליון של המעבד.
 8. יישר את הברגים שבמכלול מאוורר המעבד ומפזר החום עם ארבע בליטות חורי המתכת שבלוח המערכת.
 9. הדק את ארבעת הברגים המאבטחים את מכלול מאוורר המעבד ומפזר החום.
- הערה:** ודא שמכלול מאוורר המעבד ומפזר החום מחובר למקומו בצורה נכונה ומאובטח.

10. חבר את כבל מכלול מאוורר המעבד ומפזר החום למחבר לוח המערכת CPU_FAN (ראה [רכיבי לוח המערכת](#)).
11. התקן חזרה את מכסה המחשב (ראה [התקנת מכסה המחשב](#)).
12. חבר את המחשב וההתקנים לשקע חשמל והפעל אותו.

החלפת הלוח הקדמי Dell Studio™ Slim 540s של שירות של

⚠ התראה: לפני עבודה בתוך המחשב, קרא את מידע הבטיחות המצורף למחשב שברשותך. לקבלת מידע נוסף על נוהלי בטיחות מיטביים, עיין בדף הבית של תאימות התקינה באתר www.dell.com/regulatory_compliance.

1. בצע את ההליכים בסעיף [לפני שתתחיל](#).
2. הסר את מכסה המחשב (ראה [התקנת מכסה המחשב](#)).



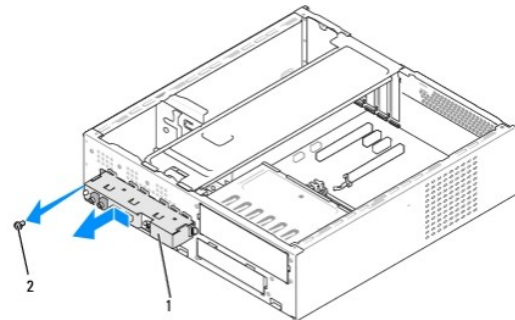
1	לשוניות תחתונות של הלוח הקדמי (3)	2	לשוניות עליונות של הלוח הקדמי (3)
3	לוח קדמי		

3. אחוז בלשוניות העליונות של הלוח הקדמי והרם אותן בזווית אחורית, כדי לשחררן מחזית המחשב.
4. כדי להתקין חזרה את הלוח הקדמי, יישר את הלשוניות התחתונות של הלוח הקדמי עם צירי הלוח הקדמי בתושבת והכנס אותן פנימה.
5. סובב את הלוח הקדמי לכיוון המחשב עד שייכנס למקומו בנקישה.
6. התקן חזרה את מכסה המחשב (ראה [התקנת מכסה המחשב](#)).

החלפת לוח הקלט/פלט (I/O) הקדמי Dell Studio™ Slim 540s של שירות של

⚠ התראה: לפני עבודה בתוך המחשב, קרא את מידע הבטיחות המצורף למחשב שברשותך. לקבלת מידע נוסף על נוהלי בטיחות מיטביים, עיין בדף הבית של תאימות התקינה באתר www.dell.com/regulatory_compliance.

1. בצע את ההליכים בסעיף [לפני שתתחיל](#).
 2. הסר את מכסה המחשב (ראה [התקנת מכסה המחשב](#)).
 3. הסר את הלוח הקדמי (ראה [החלפת הלוח הקדמי](#)).
 4. הסר את כל כרטיסי ההרחבה (ראה [החלפת כרטיסי PCI/PCI Express](#)).
- 🔄 הודעה:** רשום בקפידה את הניתוב של כל כבל, לפני ניתוקו, כדי שתנתב מחדש את הכבלים כהלכה. ניתוב שגוי של כבל או השארתו מנותק עלולים לגרום לבעיות במחשב.
5. נתק מלוח המערכת את כבל הלוח הקדמי (F_PANEL), כבל השמע של הלוח הקדמי (F_AUDIO) וכבל ה-I/O USB (F_USB2), המחברים ללוח הקלט/פלט (I/O).
 6. הסר את הבורג המאבטח את לוח ה-I/O לתושבת.
 7. החלק את לוח ה-I/O הצידה, כדי לשחרר את תפס לוח ה-I/O מחרוץ תפס לוח ה-I/O.
 8. הסר בזהירות את לוח ה-I/O הקיים מהמחשב.



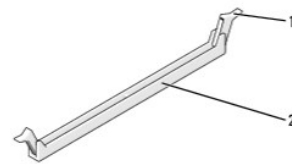
1	לוח קלט/פלט (I/O)	2	בורג
---	-------------------	---	------

9. כדי להתקין לוח I/O חדש, יישר את תפס לוח ה-I/O עם חרוץ תפס לוח ה-I/O והחלק אותו לתוכו.
10. הברג חזרה את הבורג המאבטח את לוח ה-I/O לתושבת.
11. חבר מחדש את הכבלים ללוח המערכת.
12. התקן חזרה כרטיסי ההרחבה (ראה [החלפת כרטיסי PCI/PCI Express](#)).
13. התקן חזרה את הלוח הקדמי (ראה [החלפת הלוח הקדמי](#)).
14. התקן חזרה את מכסה המחשב (ראה [התקנת מכסה המחשב](#)).
15. חבר את המחשב וההתקנים לשקע חשמל והפעל אותו.

החלפת מודולי זיכרון Dell Studio™ Slim 540s של מדריך שירות של

⚠ התראה: לפני עבודה בתוך המחשב, קרא את מידע הבטיחות המצורף למחשב שברשותך. לקבלת מידע נוסף על נוהלי בטיחות מיטביים, עיין בדף הבית של תאימות התקינה באתר www.dell.com/regulatory_compliance.

1. בצע את ההליכים בסעיף [לפני שתתחיל](#).
2. הסר את מכסה המחשב (ראה [התקנת מכסה המחשב](#)).
3. אתר את מודולי הזיכרון בלוח המערכת (ראה [רכיבי לוח המערכת](#)).
4. לחץ על תפסי האבטחה בשני הקצוות של מחבר מודול הזיכרון.



1	תפס אבטחה	2	מחבר מודול זיכרון
---	-----------	---	-------------------

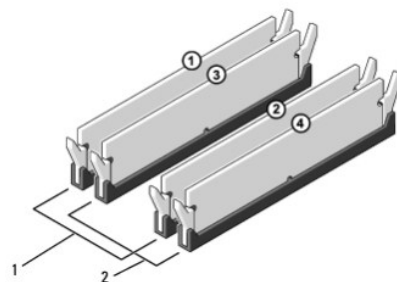
5. אחז במודול הזיכרון ומשוך אותו כלפי מעלה.
אם קשה להסיר את מודול הזיכרון, הזז בעדינות את מודול הזיכרון קדימה ואחורה כדי להסירו מהמחבר.

⏪ חודעה: אין להתקין מודולי זיכרון ECC.

⏪ חודעה: אם תסיר מהמחשב את מודולי הזיכרון המקוריים במהלך שדרוג זיכרון, הפרד אותם ממודולים חדשים שיש לך, גם אם רכשת את מודולי הזיכרון החדשים מ-Dell™. במידת האפשר, אל תצמיד מודול זיכרון מקורי למודול זיכרון חדש. אחרת, המחשב עלול שלא לעלות כראוי. תצורות הזיכרון המומלצות הן:
זוג מודולי זיכרון תואמים מותקנים במחברי DIMM מספר 1 ו-2, או
זוג מודולי זיכרון תואמים מותקנים במחברי DIMM מספר 1 ו-2 וזוג תואם נוסף מותקן במחברי DIMM מספר 3 ו-4.

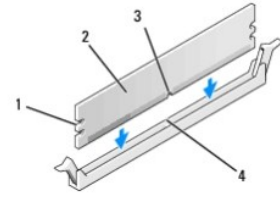
⚠ הערה: אם תתקין זוגות מעורבים של זיכרון PC2-5300 (DDR2 667-MHz) ו- PC2-6400 (DDR2 800-MHz), מודולי הזיכרון יפעלו במהירות של מודול הזיכרון האיטי ביותר שמוותקן.

6. הקפד להתקין מודול זיכרון בודד במחבר DIMM מספר 1, המחבר הקרוב למעבד, לפני התקנת מודולי זיכרון בכל מחבר אחר.



1	זוג A: זוג מודולי זיכרון תואמים במחברים DIMM_2 ו- DIMM_1	2	זוג B: זוג מודולי זיכרון תואמים במחברים DIMM_4 ו- DIMM_3
---	--	---	--

7. ישר את החריץ בחלק התחתון של מודול הזיכרון עם הלשונית במחבר.

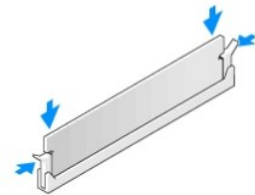


1	מגרעות (2)	2	מודול זיכרון
3	חריץ	4	לשונית

1. **הודעה:** כדי למנוע פגיעה במודול הזיכרון, לחץ על מודול הזיכרון ישר כלפי מטה לתוך המחבר, תוך כדי הפעלת כוח שווה על שני קצוות מודול הזיכרון.

8. הכנס את מודול הזיכרון לתוך המחבר, עד שייכנס למקומו במקישה.

אם תכניס את מודול הזיכרון כהלכה, תפסי האבטחה ייכנסו לתוך המגרעות שבשני קצוות מודול הזיכרון.



9. התקן חזרה את מכסה המחשב (ראה [התקנת מכסה המחשב](#)).

10. חבר את המחשב וההתקנים לשקעי חשמל ולאחר מכן הפעל אותו.

11. אם מופיעה הודעה שמציינת שגודל הזיכרון השתנה, הקש <F1> כדי להמשיך.

12. היכנס למחשב.


13. לחץ באמצעות לחצן העכבר הימני על הסמל **My Computer** (המחשב שלי) בשולחן העבודה של **Microsoft® Windows®** ולאחר מכן לחץ על **Properties** (מאפיינים).


14. לחץ על הכרטיסיה **General** (כללי).


15. כדי לוודא שהזיכרון מותקן כהלכה, בדוק את כמות הזיכרון (RAM) הרשומה.

החלפת ספק הזרם

מדריך שירות של Dell Studio™ Slim 540s


התראה: לפני עבודה בתוך המחשב, קרא את מידע הבטיחות המצורף למחשב שברשותך. לקבלת מידע נוסף על נוהלי בטיחות מיטביים, עיין בדף הבית של תאימות התקינה באתר www.dell.com/regulatory_compliance. 

התראה: כדי למנוע סכנת התחשמלות, חתך עקב תנועת להבי מאוורר או פציעה בלתי צפויה אחרת, נתק תמיד את המחשב משקע החשמל לפני הסרת המכסה. 

הודעה: אל תבצע את הפעולות הבאות אם אינך מנסה בהסרה והתקנה מחדש של רכיבי חומרה. ביצוע פעולות אלה באופן שגוי עלול לגרום נזק למחשב. לפנייה אל Dell לשם קבלת סיוע טכני, עיין במדריך ההתקנה. 

1. בצע את ההליכים בסעיף [לפני שתתחיל](#).

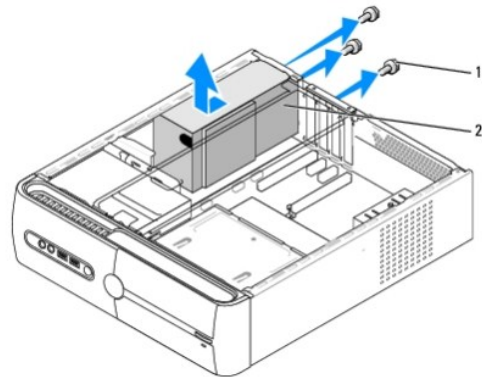
2. הסר את מכסה המחשב (ראה [התקנת מכסה המחשב](#)).

הודעה: רשום את המיקום והמזהה של כל אחד ממחברי החשמל, לפני ניתוק כבלי ספק הזרם. 

3. עקוב אחר כבלי הזרם הישר (DC) היוצאים מספק הזרם ונתק כל כבל חשמל מחובר.

הערה: רשום את יתוב כבלי הזרם הישר מתחת ללשוניות בתושבת המחשב, בעת הסרתם מלוח המערכת ומהכוננים. עליך לנתב כבלים אלה כהלכה בעת התקנתם מחדש כדי למנוע חתכים ומעייכות שלהם. 

4. הסר את שלושת הברגים המאבטחים את ספק הזרם לגב תושבת המחשב.




1 ברגים (3) 2 ספק זרם

5. החלק את ספק הזרם לכיוון חזית המחשב והרם והוצא אותו.


6. החלק את ספק הזרם החלופי לכיוון גב המחשב.

התראה: אי ביצוע ההוראה להבריג ולהדק את כל הברגים עלול לגרום להתחשמלות, מכיוון שברגים אלה מהווים חלק עיקרי בהארקת המערכת. 

7. הברג חזרה את שלושת הברגים המאבטחים את ספק הזרם לגב תושבת המחשב.

הודעה: נתב את כבלי הזרם הישר (DC) מתחת ללשוניות התושבת. יש לנתב את הכבלים כהלכה, כדי למנוע פגיעה בהם. 

8. חבר מחדש את כבלי הזרם הישר (DC) אל לוח המערכת והכוננים.

הערה: בדוק את כל חיבורי הכבלים וודא שהם מאובטחים. 

9. התקן חזרה את מכסה המחשב (ראה [התקנת מכסה המחשב](#)).

10. חבר את המחשב וההתקנים לסקע חשמל והפעל אותם.

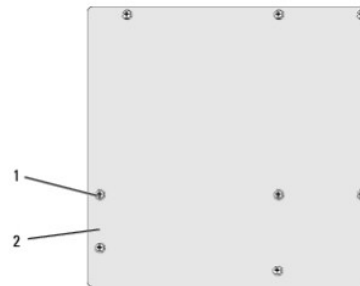
[חזרה לדרג התוכן](#)

החלפת לוח המערכת

Dell Studio™ Slim 540s של מדריך שירות של

- ⚠ התראה:** לפני עבודה בתוך המחשב, קרא את מידע הבטיחות המצורף למחשב שברשותך. לקבלת מידע נוסף על נוהלי בטיחות מיטביים, עיין בדף הבית של תאימות התקינה באתר www.dell.com/regulatory_compliance.
- 🔍 הודעה:** אל תבצע את הפעולות הבאות אם אינך מנסה בהסרה והתקנה מחדש של רכיבי חומרה. ביצוע פעולות אלה באופן שגוי עלול לגרום חק ללוח המערכת. לפנייה אל Dell לשם קבלת סיוע טכני, עיין במדריך ההתקנה.

1. בצע את ההליכים בסעיף [לפני שתתחיל](#).
 2. הסר את מכסה המחשב (ראה [התקנת מכסה המחשב](#)).
 3. הסר את כל כרטיסי ההרחבה מלוח המערכת (ראה [החלפת כרטיסי PCI/PCI Express](#)).
- ⚠ התראה:** מפזר החום של המעבד עשוי להתחמם מאוד במהלך פעולה רגילה. ודא שלמפזר החום היה מספיק זמן להתקרר, לפני שתיגע בו.
4. הסר את המעבד (ראה [החלפת המעבד](#)).
 5. הסר את מודולי הזיכרון (ראה [החלפת מודולי זיכרון](#)) ורשום עבור כל מודול זיכרון את שקע הזיכרון שממנו הוסר, כדי שניתן יהיה להתקין את מודולי הזיכרון באותו מקום לאחר התקנה מחדש של הלוח.
- 🔍 הודעה:** רשום בקפידה את הניתוב והמיקום של כל כבל, לפני ניתוקו, כדי שתנתב מחדש את הכבלים כהלכה. ניתוב שגוי של כבל או השארתו מנותק עלולים לגרום לבעיות במחשב.
6. נתק את כל הכבלים מלוח המערכת.
 7. הסר את שמונת הברגים מלוח המערכת.



1	ברגים (8)	2	לוח מערכת
---	-----------	---	-----------

8. הרם את לוח המערכת כלפי מעלה והחוצה.
- 🔍 הודעה:** בעת החלפת לוח המערכת, השווה את מראה לוח המערכת החלופי לזה של לוח המערכת הנוכחי על מנת לוודא שהחלק המתאים נמצא ברשותך.
- 🔍 הערה:** רכיבים ומחברים מסוימים בלוחות מערכת חלופיים עשויים להימצא במיקומים שונים בהשוואה למיקומי המחברים הקיימים בלוח המערכת.
- 🔍 הערה:** הגדרות המגשרים בלוחות מערכת חלופיים מוגדרים מראש על-ידי היצרן.
9. כוון את לוח המערכת על-ידי יישור חורי הברגים שבלוח המערכת עם חורי הברגים בתושבת.
 10. הברג חזרה את שמונת הברגים שמאבטחים את לוח המערכת לתושבת.
 11. חבר את הכבלים שהסרת מלוח המערכת.
 12. התקן חזרה את המעבד (ראה [החלפת המעבד](#)).
- 🔍 הודעה:** ודא שמכלול מפזר החום מחובר למקומו בצורה נכונה ומאובטח.

13. התקן חזרה את מודולי הזיכרון (ראה [החלפת מודולי זיכרון](#)).
14. התקן חזרה את כרטיסי ההרחבה ללוח המערכת (ראה [החלפת כרטיסי PCI/PCI Express](#)).
15. התקן חזרה את מכסה המחשב (ראה [התקנת מכסה המחשב](#)).
16. חבר את המחשב וההתקנים לשקע חשמל והפעל אותו.
17. בצע flash ב-BIOS המערכת, לפי הצורך.
-  **הערה:** לקבלת מידע אודות ביצוע flash ב-BIOS המערכת, ראה [עדינו ה-BIOS](#).
-

[חזרה לדף התוכן](#)

הגדרת המערכת

מדריך שירות של Dell Studio™ Slim 540s

- [סקירה כללית](#)
- [ניקוי סיסמאות שנשכחו](#)
- [ניקוי הגדרות CMOS](#)
- [עדכון ה-BIOS](#)

סקירה כללית

השתמש בהגדרת המערכת כדי:

- לשנות את מידע התצורה של המערכת לאחר הוספה, שינוי או הסרה של חומרה במחשב.
 - להגדיר או לשנות אפשרות שניתנת לבחירה על-ידי המשתמש, כגון סיסמת המשתמש.
 - לקרוא את כמות הזיכרון הנוכחית או להגדיר את סוג הזיכרון הקשיח שמותקן.
- 🔍 **הודעה:** אלא אם כן אתה משתמש מחשבים מומחה, אל תשנה את ההגדרות של תוכנית זו. שינויים מסוימים עלולים לגרום לתקלות בפעולת המחשב.
- 📄 **הערה:** לפני השימוש בהגדרת המערכת, מומלץ לרשום את המידע שבמסך הגדרת המערכת לעיון בעתיד.

כניסה להגדרת המערכת

1. הפעל (או הפעל מחדש) את המחשב.
 2. כאשר הולגו Dell™ הכחול מוצג, שים לב מתי הודעה לגבי F2 מופיעה והקש מיד <F2>.
- 📄 **הערה:** ההודעה לגבי F2 מציינת שהמקלדת אותחלה. הודעה זו עשויה להופיע במהירות רבה, כך שעליך לשים לב מתי היא מוצגת ולהקיש <F2>. אם תקיש <F2> לפני שתתבקש, הקשה זו לא תגרום לאף פעולה. אם אתה ממתין זמן רב מדי והולגו של מערכת ההפעלה מופיע, המשך להמתין עד אשר יופיע שלוחן העבודה של Microsoft® Windows®. לאחר מכן, כבה את המחשב (ראה [נייבי המחשב](#)) ונסה שוב.

מסכי הגדרת המערכת

במסך הגדרת המערכת מוצג מידע אודות תצורת המחשב הנוכחית או שניתן לשנות. מידע על המסך מחולק לשלושה אזורים: רשימת האפשרויות, שדה האפשרויות הפעילות ופונקציות המקשים.

<p>Menu (פריטי) — מופיע בחלק העליון של חלון הגדרת המערכת. שדה זה מספק תפריט לגישה לאפשרויות הגדרת המערכת. לחץ על המקשים <> ו- <<> כדי לנווט. כאשר אפשרות ב- Menu מוארת, ב- Options List (רשימת אפשרויות) מוצגת רשימת האפשרויות המגדירות את החומרה שמותקנת במחשב.</p>		
<p>Options Field (שדה אפשרויות) — מופיע בצד ימין של ה- Options List (רשימת אפשרויות) ומכיל מידע אודות כל אפשרות הרשומה ב- Options List (רשימת אפשרויות). בשדה זה באפשרותך להציג מידע אודות המחשב ולבצע שינויים בהגדרות הנוכחיות. הקש <Enter> כדי לבצע שינויים בהגדרות הנוכחיות. הקש <ESC> כדי לחזור אל Options List.</p>	<p>Options List (רשימת אפשרויות) — שדה זה מופיע בצד השמאלי של חלון הגדרת המערכת. בשדה מוצגות תכונות שמגדירות את התצורה של המחשב, כולל חומרה מותקנת, חיסכון בחשמל ותכונות אבטחה. גלול מעלה ומטה ברשימה באמצעות מקשי החצים למעלה ולמטה. ברגע שאפשרות מוארת, ב- Options Field (שדה אפשרויות) מוצגות ההגדרות הנוכחיות והזמנית של האפשרות.</p>	<p>Help (עזרה) — מופיע בצד ימין של חלון הגדרת המערכת וכולל עזרה אודות האפשרות שבחרת ב- Options List.</p>
<p>הערה: לא ניתן לשנות את כל האפשרויות הרשומות בשדה האפשרויות.</p>		
<p>Key Functions (פונקציות מקשים) — שדה זה מוצג מתחת ל- Options Field (שדה אפשרות) ומציג את המקשים ופונקציות המוקצות להם בשדה הגדרת המערכת הפעיל.</p>		

אפשרויות הגדרת מערכת

📄 **הערה:** בהתאם למחשב ולהתקנים המותקנים, הפריטים הרשומים בסעיף זה עשויים להופיע או לא להופיע בדיוק כפי שרשום.

Main (ראשי)	
System Date (תאריך מערכת)	הצגת הגדרת התאריך הנוכחי בתבנית mm:dd:yy.
System Time (שעת מערכת)	הצגת הגדרת השעה הנוכחית בתבנית hh:mm:ss.
SATA0	הצגת כונן ה- SATA שמשולב ב- SATA0.
SATA1	הצגת כונן ה- SATA שמשולב ב- SATA1.
SATA2	יצאת SATA לא קיימת.
SATA3	יצאת SATA לא קיימת.
SATA4	הצגת כונן ה- SATA שמשולב ב- SATA2.
SATA5	הצגת כונן ה- SATA שמשולב ב- SATA3.
System Info (פריטי מערכת)	הצגת גרסת ה- BIOS, שם מערכת, תג נכס ותג שירות.
Memory Info (פריטי זיכרון)	ציון כמות הזיכרון המותקן, מהירות הזיכרון, מצב ערוץ (כפול או בודד) וסוג הזיכרון המותקן.


Advanced (מתקדם)	
CPU type (סוג CPU)	ציון סוג ה-CPU שמתקן.
L2 Cache	ציון כמות המטמון של CPU L2.
Advanced Chipset Features (תכונות מתקדמות של ערכת שבבים)	ציון כמות זיכרון מסך (32 MB כברירת מחדל).
Integrated Peripherals (ציוד הקפי משולב)	מאפשר לאפשר או לנטרל את ההתקנים המוכללים והיציאות במערכת.
CPU Configuration	אפשרות זו מאפשרת לאפשר או לנטרל את תכונות ה-CPU שמשפרות את ביצועי המערכת.
USB Configuration	אפשרות זו מאפשרת לאפשר או לנטרל את בקר ה-USB.
Power (אשכול)	
Power Management Setup (הגדרת ניהול צריכת חשמל)	
ACPI Suspend Type	ציון סוג השהיית ACPI ברירת המחדל היא S3.
Remote Wake Up (התעוררות מרוחק)	אפשרות זו מפעילה את המחשב כאשר המשתמש מנסה לגשת למחשב דרך LAN.
Auto Power On (הפעלה אוטומטית)	אפשרות זו מאפשרת להגדיר התראה להפעלת המחשב אוטומטית.
Auto Power On Date (הפעלה אוטומטית בתאריך)	אפשרות זו מאפשרת לקבוע את התאריך להפעלה אוטומטית של המחשב (0 כברירת מחדל).
Auto Power On Time (הפעלה אוטומטית בשעה)	אפשרות זו מאפשרת לקבוע את השעה להפעלה אוטומטית של המחשב (0:00:00 כברירת מחדל).
AC Recovery	Off (כבוי); On (מופעל); Last (אחרון) (כבוי כברירת מחדל).
Boot (אתחול)	
Removable Device Priority (עדיפות התקן אתחול)	הגדרת רצף התקני האתחול. רק התקנים שניתן לאתחל מהם ומחוברים למחשב רשומים כאפשרויות.
Removable Device Priority (עדיפות התקן נשלף)	הגדרת עדיפות האתחול מבין ההתקנים הנשלפים שמחוברים.
Hard Disk Boot Priority (עדיפות אתחול מכונ קשיח)	הגדרת עדיפות האתחול של הכונ הקשיח. הפריטים המוצגים מעודכנים באופן דינמי, בהתאם לכוננים הקשיחים שמזוהים.
CD/DVD Boot Priority	הגדרת עדיפות האתחול של כונן התקליטורים/DVD. הפריטים המוצגים מעודכנים באופן דינמי, בהתאם לכוננים הקשיחים שמזוהים.
Boot Settings Configuration (תצורת הגדרות אתחול)	קביעת תצורה של Fast Boot (אתחול מהיר), Numlock ושגיאות מקלות.
Security (אבטחה)	אפשרות זו מספקת אפשרויות לאפשר, נטרל או שינוי הסיסמה.
Exit (יציאה)	
Exit options (אפשרויות יציאה)	אפשרות זו מספקת את האפשרויות Exit Saving Changes (יציאה תוך שמירת השינויים), Exit Discarding Changes (יציאה תוך התעלמות מהשינויים), Load Setup Default (טעינת ברירות מחדל מותאמות אישית) ו-Discard Changes (התעלמות משינויים).

Boot Sequence (רצף אתחול)

תכונה זו מאפשרת לשנות את רצף האתחול עבור התקנים.

אפשרויות אתחול

- Hard Drive** (כונן קשיח) — המחשב מנסה לאתחל מהכונן הקשיח הראשי. אם אין מערכת הפעלה בכונן, המחשב מפיך הודעת שגיאה.
- CD/DVD Drive** (כונן תקליטורים/DVD) — המחשב מנסה לאתחל מכונן התקליטורים/DVD. אם אין תקליטור/DVD בכונן או אם אין מערכת הפעלה בתקליטור/DVD, המחשב מפיך הודעת שגיאה.
- USB Flash Device** (התקן זיכרון הבקו USB) — הכנס את התקן הזיכרון לייצאת USB והפעל מחדש את המחשב. כאשר Boot Menu = F12 מופיע בפניה הימנית העליונה במסך, הקש <F12>. זה-ה- BIOS מזהה את ההתקן ומוסיף את אפשרות זיכרון הבקו ה-USB לתפריט האתחול.

 **הערה:** כדי לאתחל מהתקן USB, ההתקן חייב להיות כזה שניתן לאתחל ממנו. כדי לוודא שניתן לאתחל מההתקן, עיין בתיעוד ההתקן.

שינוי רצף אתחול עבור האתחול הנוכחי

באפשרותך להשתמש בתכונה זו כדי לשנות את רצף האתחול הנוכחי, לדוגמה, על מנת לאתחל מכונן התקליטורים/DVD להפעלת תוכנית האבחון של Dell מהמדיה *Drivers and Utilities* (מנהלי התקנים ותוכניות שירות). עם השלמת בדיקות האבחון, המערכת חוזרת לרצף האתחול הקודם. נוסף על כך, באפשרותך להשתמש בתכונה זו כדי להפעיל מחדש את המחשב מהתקן USB, כגון כונן תקליטורים USB או מפתח זיכרון.

1. בעת אתחול מהתקן USB, חבר את התקן ה-USB למחבר USB.
 2. הפעל (או הפעל מחדש) את המחשב.
 3. כאשר Boot Menu = F12, F2 = Setup, מופיע בפניה הימנית העליונה במסך, הקש <F12>. אם אתה ממתין זמן רב מדי והלוגו של מערכת ההפעלה מופיע, המשך להמתין עד אשר יופיע שלחן העבודה של Microsoft Windows. לאחר מכן, כבה את המחשב ונסה שוב.
- מופיע **Boot Device Menu** (תפריט התקן אתחול), המציג את כל ההתקנים הזמינים שניתן לאתחל מהם. לצד כל התקן מופיע מספר.
4. ב- **Boot Device Menu** בחר את ההתקן שממנו ברצונך לאתחל.

Enter key: USB Flash Device

הערה: כדי לאתחל מהתקן USB, ההתקן חייב להיות כזה שניתן לאתחל ממנו. כדי לוודא שניתן לאתחל מההתקן, עיין בתיעוד ההתקן.

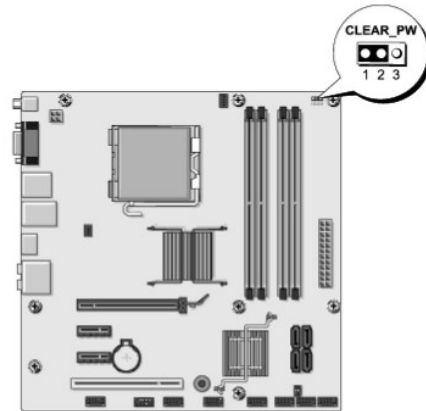
שינוי רצף אתחול עבור אתחולים עתידיים

1. היכנס להגדרת המערכת (ראה [כניסה להגדרת המערכת](#)).
2. השתמש במקשי החצים כדי להאיר את אפשרות התפריט **Boot** (אתחול) והקש <Enter> כדי לגשת לתפריט.
הערה: רשום את רצף האתחול הנכון, למקרה שתצטרך לשחזרו.
3. לחץ על מקשי החצים למעלה ולמטה כדי לנוע ברשימת ההתקנים.
4. לחץ על סימן הפלוס (+) או המינוס (-) כדי לשנות את עדיפות האתחול של התקן.

ניקוי סיסמאות שנשכחו

- ⚠ התראה:** לפני שתתחיל לבצע הליך כלשהו בסעיף זה, פעל לפי הוראות הבטיחות המוצגות למחשב שברשותך.
- ⚠ התראה:** כדי לנקות את הגדרת הסיסמה, יש לנתק את המחשב משקע החשמל.

1. בצע את ההליכים בסעיף [לפני שתתחיל](#).
2. הסר את מכסה המחשב (ראה [התקנת מכסה המחשב](#)).
3. אפש את הסיסמה:
 - a. אתר את מחבר הסיסמה בן 3 הפינים (CLEAR_PW) בלוח המערכת (ראה [רכיבי לוח המערכת](#)).



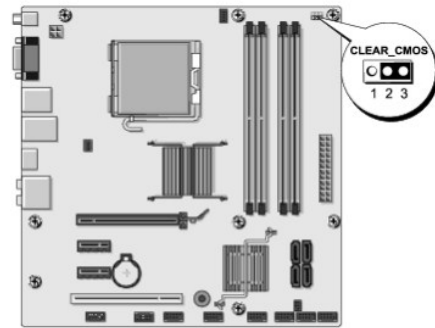
- b. הסר את תקע המגשר בן 2 הפינים מפינים 2 ו-1 והתקן אותו בפינים 1 ו-2.
 - c. המתן חמש שניות לערך כדי לנקות את הסיסמה.
 - d. הסר את תקע המגשר בן 2 הפינים מפינים 1 ו-2 והתקן אותו מחדש בפינים 2 ו-1 כדי לאפשר את תכונת הסיסמה.
4. התקן חזרה את מכסה המחשב (ראה [התקנת מכסה המחשב](#)).
 5. חבר את המחשב וההתקנים לשקעי חשמל והפעל אותו.

ניקוי הגדרות CMOS

- ⚠ התראה:** לפני שתתחיל לבצע הליך כלשהו בסעיף זה, פעל לפי הוראות הבטיחות המוצגות למחשב שברשותך.

⚠ התראה: כדי לנקות את הגדרות ה-CMOS, יש לנתק את המחשב משקע החשמל.

1. בצע את ההליכים בסעיף [לפני שתתחיל](#).
2. הסר את מכסה המחשב (ראה [התקנת מכסה המחשב](#)).
3. אפס את הגדרות ה-CMOS המוכחיות:
 - a. אתר את מגשר ה-CMOS בן 3 הפינים (CLEAR CMOS) בלוח המערכת (ראה [רכיבי לוח המערכת](#)).



- b. הסר את תקע המגשר מפיני מגשר ה-CMOS (CLEAR CMOS) 1 - 2.
 - c. חבר את תקע המגשר בפיני מגשר ה-CMOS (CLEAR CMOS) 2 - 3 והמתן חמש שניות לערך.
 - d. הסר את תקע המגשר וחבר אותו לפיני מגשר ה-CMOS (CLEAR CMOS) 1 - 2.
4. התקן חזרה את מכסה המחשב (ראה [התקנת מכסה המחשב](#)).
 5. חבר את המחשב וההתקנים לשקעי חשמל והפעל אותם.

עדכון ה-BIOS

ייתכן שיהיה צורך לעדכן את ה-BIOS כאשר עדכון זמין או בעת החלפת לוח המערכת.

1. הפעל את המחשב.
2. אתר את קובץ עדכון ה-BIOS עבור המחשב שברשותך באתר התמיכה של Dell בכתובת support.dell.com.
הערה: עבור אזורים מחוץ לארה"ב, בחר את הארץ/אזור שלך מהרשימה הנפתחת שבחלק התחתון של אתר התמיכה של Dell ולאחר מכן אתר את קובץ עדכון ה-BIOS עבור המחשב שברשותך.
3. לחץ על **Download Now** (הורד כעת) כדי להוריד את הקובץ.
4. אם מופיע החלון **Export Compliance Disclaimer** (כתב ויתור לתאימות יצוא), לחץ על **Yes, I Accept this Agreement** (כן, אני מקבל הסכם זה).
5. לחץ על **Save this program to disk** (שמור תוכנית זו לדיסק) ולאחר מכן לחץ על **OK** (אישור).
6. לחץ על **Save In** (שמור ב) בחיר **Desktop** (שולחן עבודה) ולאחר מכן לחץ על **Save** (שמור).
7. לחץ על **Download Complete** (הורדה הושלמה), לחץ על **Close** (סגור).
8. לחץ פעמיים על סמל הקובץ בשולחן העבודה ובצע את ההוראות שמופיעות על המסך.

סקירה טכנית

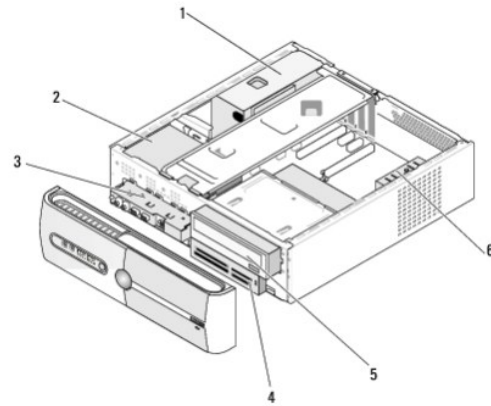
מדריך שירות של Dell Studio™ Slim 540s

[מבט מבפנים של המחשב](#)

[רכיבי לוח המערכת](#)

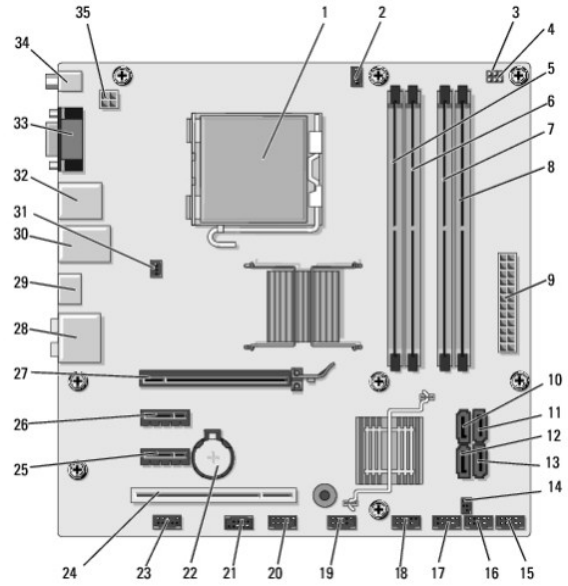
⚠ התראה: לפני עבודה בתוך המחשב, קרא את מידע הבטיחות המצורף למחשב שברשותך. לקבלת מידע נוסף על נוהלי בטיחות מיטביים, עיין בדף הבית של תאימות התקינה באתר www.dell.com/regulatory_compliance.

מבט מבפנים של המחשב






1	ספק זרם	2	כונן קשיח
3	לוח קלט/פלט (I/O) קדמי	4	Flex Bay עם קורא כרטיסי מדיה אופטינלי
5	כונן אופטי	6	מאוורר תושבת

רכיבי לוח המערכת



מחבר מאוורר מעבד (CPU_FAN)	2	שקע מעבד (CPU)	1
מגשר CMOS (CLEAR CMOS)	4	מגשר איפוס CMOS (CMOS_PW)	3
מחבר מודול זיכרון (DIMM_3)	6	מחבר מודול זיכרון (DIMM_1)	5
מחבר מודול זיכרון (DIMM_4)	8	מחבר מודול זיכרון (DIMM_2)	7
מחבר כונן ATA טורי (SATA0)	10	מחבר חשמל ראשי (ATX POWER)	9
מחבר כונן ATA טורי (SATA5)	12	מחבר כונן ATA טורי (SATA1)	11
מחבר יציאת S/PDIF (SPDIF_OUT1)	14	מחבר כונן ATA טורי (SATA4)	13
מחבר FlexBay USB (F_USB5)	16	מחבר הלוח הקדמי (F_PANEL)	15
מחבר USB קדמי (F_USB3)	18	מחבר USB לקורא כרטיסי מדיה (F_USB4)	17
מחבר FlexDock USB (F_USB1)	20	מחבר USB קדמי I/O (F_USB2)	19
שקע הסוללה	22	מחבר 1394 קדמי (F_1394)	21
מחבר PCI (PCI 1)	24	מחבר שמע קדמי (F_AUDIO)	23
מחבר PCI Express x1 (PCI_E_X1_1)	26	מחבר PCI Express x1 (PCI_E_X1_2)	25
מחברי שמע	28	מחבר PCI Express x16 (PCI_E_X16)	27
2 מחברי USB ומחבר LAN אחד	30	מחבר מסך (HDMI)	29
2 מחברי USB וגם מחבר IEEE 1394 אחד	32	מחבר מאוורר תושבת (SYS_FAN1)	31
מחבר S/PDIF (SPDIF_OUT2)	34	מחבר מסך (VGA)	33
		חשמל למעבד (ATX_CPU)	35

הערות, הודעות והתראות

-  **הערה:** "הערה" מציינת מידע חשוב המסייע להשתמש במחשב ביתר יעילות.
-  **הודעה:** "שים לב" מציין נזק אפשרי לחומרה או אובדן נתונים, ומסביר כיצד ניתן למנוע את הבעיה.
-  **התראה:** "התראה" מציינת אפשרות של נזק לרכוש, פגיעה גופנית או מוות.

המידע במסמך זה עשוי להשתנות ללא הודעה.
© Dell Inc 2008. כל הזכויות שמורות.

תל איטור מחולט על העמקה מכל סוג של חומרים אלה ללא הרשאה בכתב מ- Dell Inc.

סימנים מסחריים שבשימוש בטקסט זה: Dell, הלוגו DELL ו- Dell Studio הם סימנים מסחריים של Dell Inc; Intel הוא סימן מסחרי ראשוני של Intel Corporation בארה"ב ובמדינות אחרות; Microsoft ו- Windows הם סימנים מסחריים או סימנים מסחריים ראשוניים של Microsoft Corporation בארצות הברית ו/או במדינות אחרות.

ייתכן שייעשה שימוש בסימנים מסחריים ובשמות מסחריים אחרים במסמך זה כדי להתייחס לישויות הטוענות לבעלות על הסימנים והשמות, או למוצרים שלהן. Dell Inc מוותרת על כל חלק קנייני בסימנים מסחריים ושמות מסחריים פרט לאלה שבבעלותה.

דגם DCSLA

אוגוסט 2008 מהדורה A00